

# 火力発電経済性の評価について

---

## (一財) 日本エネルギー経済研究所

日本エネルギー経済研究所では、火力発電の経済性評価を委託調査として実施させて頂いています。委託調査実施に係る金額は、ケース設定数及び計算見直し回数、お問い合わせ対応頻度により異なります。遠慮なくご相談下さい。

1. 背景
2. 分析モデルと分析対象
3. モデルによる分析例
4. 関連実績
5. お問い合わせ先

# 1. 背景

## -将来の火力発電事業の収益に関する不透明性-

- ◆ 電力自由化の下での競争の活発化、原子力、再生可能エネルギー発電等の他電源の導入見通し、需要見通し、カーボンプライシング含む政策動向等、将来に向かって**発電事業の収益性の不透明性、不確実性が増加**
- ◆ 弊所では発電事業の収益性に影響を与える各要素について、**モデルを使った分析**によって各要素が**発電事業に与えるリスク**を**定量的に把握**することが可能

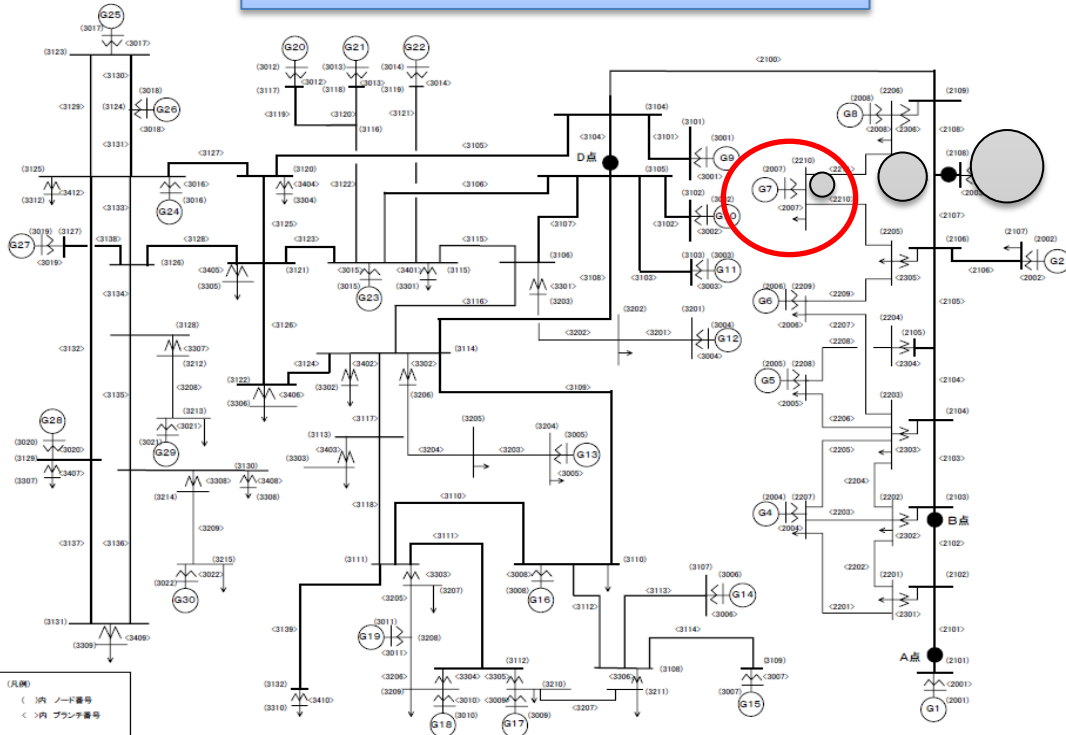


# 2. 分析モデルと分析対象

## (1) モデルのポイント

- ◆ 電源構成分析モデルは卸電力市場を含む電源のメリットオーダーを一定の時間単位で正確に模擬可能。  
※ 弊所では東京大学との共同研究の下で同大藤井、小宮山らが開発した電源構成モデルを参考にモデルを開発
- ◆ 同モデルにより、市場環境、政策影響評価として卸電力価格の低下、再生可能エネルギーの出力制御量及び系統制約等について**定量的に評価することが可能**

東日本系統の参考図



●電源開発を検討している電力管内、更にローカルなエリアの将来的な需給状況は？

●当該市場の市場価格ほどの程度で推移しそうか



一般的な電源構成分析モデルよりも、よりローカルな需給状況を詳細に反映した市場環境の分析が可能

# 2. 分析モデルと分析対象

## (2) 分析対象

- ◆ **高い時間的、地理的解像度**を持ったデータに基づき、現実の発電所の立地、系統容量を加味することで再生可能エネルギー導入による影響をより正確に把握することが可能
- ◆ これにより、再生可能エネルギーの導入による卸市場価格の影響や系統のボトルネック等について**定量的**な検討が実施可能

### モデル分析の流れ

#### 1. 入力データ

- ・ **費用**：設備コスト、燃料費
- ・ **設備**：系統容量、発電容量
- ・ **需要**：地点別需要

#### 2. モデル計算

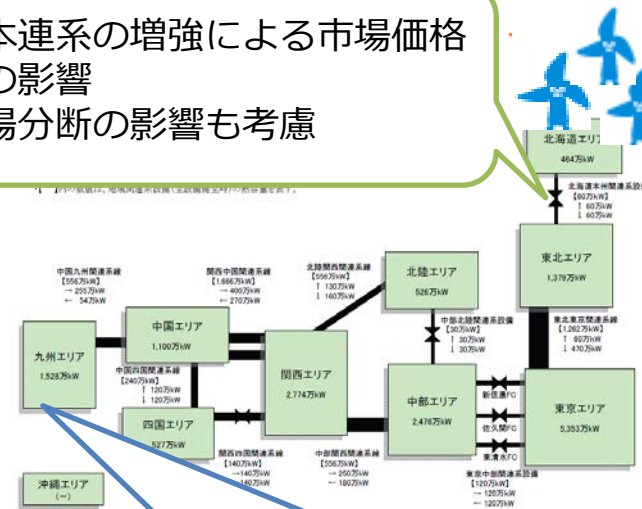
- ・ 全体の電力需給を満たす
- ・ 系統の容量制約を満たす
- ・ 上を満たし**全体の費用が最小になる**発電所運転パターンを求める

#### 3. 分析結果

- ・ CO<sub>2</sub>排出量、各電源設備の容量、発電量、システムコスト等
- ・ 発電所の運転の特徴と対策の**費用対効果**、**CO<sub>2</sub>削減効果**が分析可

### 分析例

- ・ 北本連系の増強による市場価格への影響
- ・ 市場分断の影響も考慮

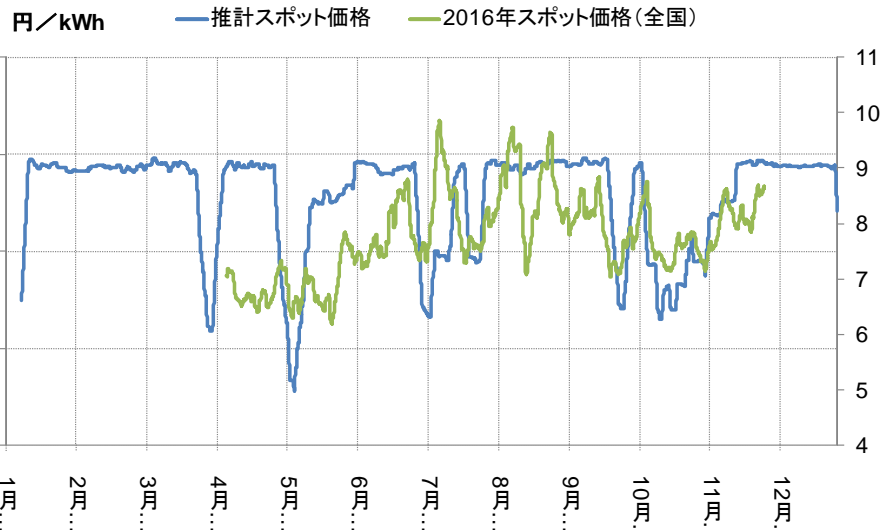


- ・ 原発再稼働による当該エリアでの需給状況と市場価格の見通し

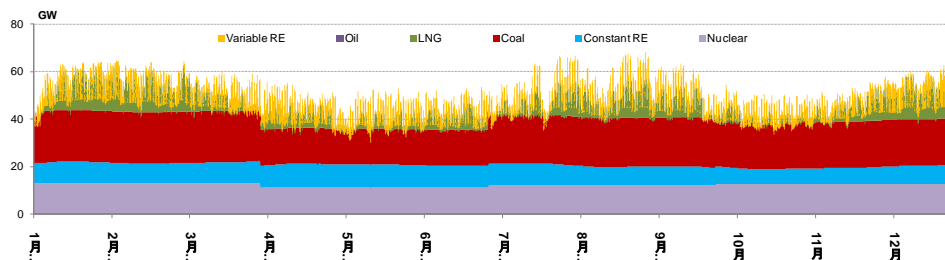
# 3. モデルによる分析例 (1)

- ◆ 長期エネルギー需給見通しに示された諸条件をもとに、2030年時点を想定した特定エリアの時間別電源構成及び卸電力市場のスポット価格を試算

## 卸電力市場のスポット価格の年間試算例



## 年間の電源構成の試算例



## モデル分析のポイント例

✓ 再エネが\*\*GW増えると価格は\*\*円/kWh低下

✓ 需要が\*\*GWh減ると価格は\*\*円/kWh低下

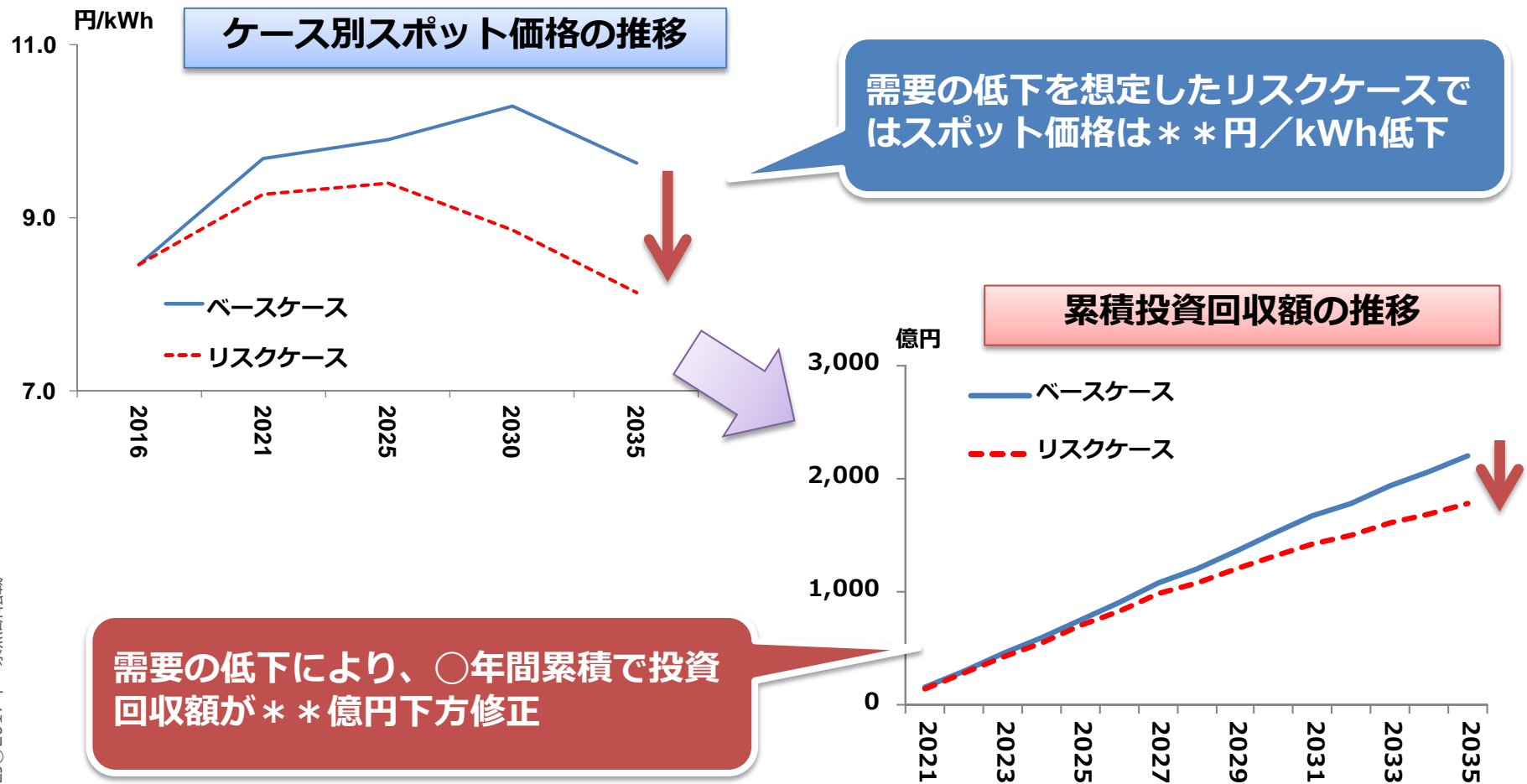
✓ 炭素税が導入されると、市場価格は上がる可能性があるが、火力の収益性は\*\*円/kWh低下

✓ ベースケースで当該発電所は稼働率\*\*%で稼働。

✓ 需要低下時は稼働率は\*\*%低下

# 3. モデルによる分析例（2）

- ◆ ベースケース、リスクケースのスポット価格を試算
- ◆ スポット価格の低下により売電収益が低下。その結果、累積投資回収額が低下→**発電事業の収益性リスクを定量的に評価**



# 4. 関連実績

## ○火力発電所の経済性評価等の実績

- ◆ 東日本エリアの**火力発電所の経済性評価**（2016年度）
- ◆ 西日本エリアの**火力発電所の経済性評価**（2017年度）
- ◆ FIT法見直しに伴う**市場価格などへの影響評価**（2016年度）
- ◆ **火力発電所の経済性評価**（2015年度）

## ○関連事業実績

- ◆ 再生可能エネルギーの出力制御評価（2016年度、2017年度）
- ◆ 出力制御を踏まえたバイオマス発電所の経済性評価（2016年度）

他エネルギー需要見通し、電気事業の制度に関する調査実績も多数



# 5. お問い合わせ先

- ◆ 日本エネルギー経済研究所では、火力発電の経済性評価を委託調査として実施させて頂いています。本事業に関してご関心のある方は、以下のメールアドレスにご連絡下さい。
- ※ メールアドレス : [itakuchosa@tky.ieej.or.jp](mailto:itakuchosa@tky.ieej.or.jp)
- 委託調査実施に係る金額は、ケース設定数及び計算見直し回数、お問い合わせ対応頻度により異なります。遠慮なくご相談下さい。